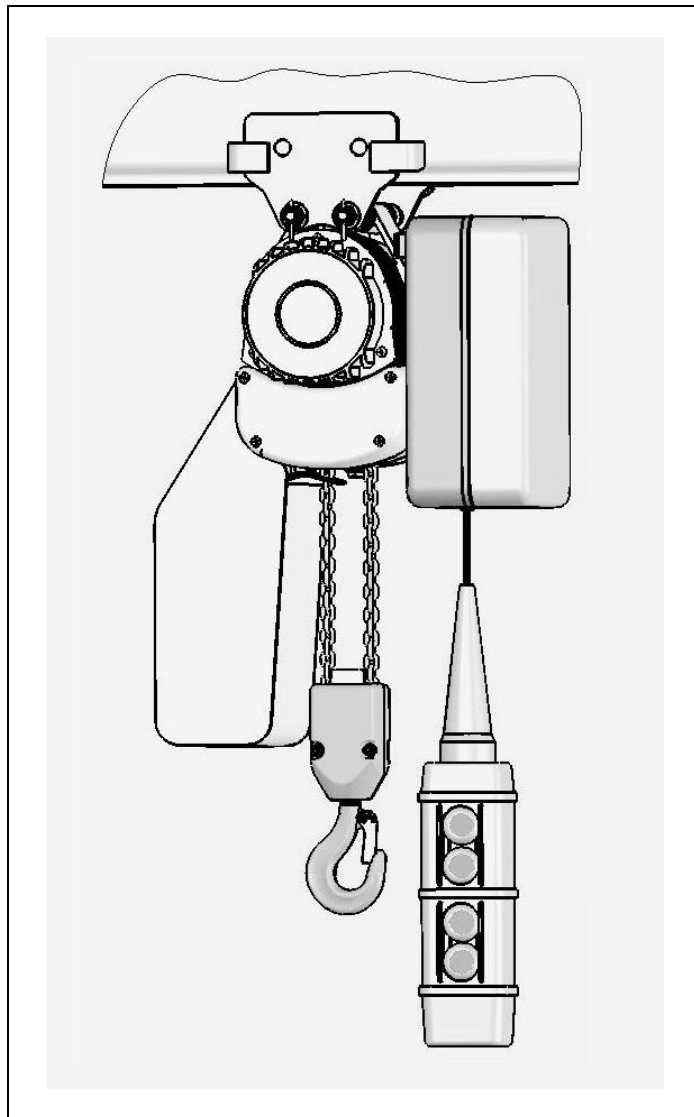




БАЛКАНСКО ЕХО

КРЪВЕНИК / БОЛГАРИЯ

КАТАЛОГ ЧАСТЕЙ
Цепных электротельферов
типа ВЕ



СОДЕРЖАНИЕ:

1. КРЮК.....
1.1. Крюк нижний двукратный.....
1.2. Крюк нижний однократный.....
1.3. Крюк верхний.....
2. ГРУЗОВОЙ УЗЕЛ (без электродвигателя).....
3. ЦЕПЬ и МАГАЗИН.....
4. ЭЛЕКТРИЧЕСКАЯ ТЕЛЕЖКА.....
4.1. Тележка ведущая.....
4.2. Тележка холостая.....
5. ЭЛЕКТРООБОРУДОВАНИЕ.....
5.1. ЭЛЕКТРОДВИГАТЕЛЬ.....

УКАЗАНИЯ К ПОЛЬЗОВАНИЮ КАТАЛОГОМ

Настоящий каталог охватывает все детали, из которых произведен электротельфер типа ВЕ грузоподъемностью до 10кН.

Каталог является сборным для всех конструктивных решений цепных электротельферов грузоподъемностью до 10кН. поэтому, при определении необходимых Вам частей, следует правильно указать их наименование и спецификацию закупленной Вами машины.

Фигуры и таблицы обеспечивают быстрое определение частей Вашего электротельфера по каталогу.

В соответствующей таблице, в колонке грузоподъемности, указано обозначение части по каталогу.

Каждая запасная часть, в наименовании которой не указывается для какого типа электротельфера она предназначена, годится для всех типов машин, указанных в этой таблице.

Знаком "*", предоставлены дополнительные указания.

Расположение и номенклатурная последовательность в таблице зависят от функционального назначения деталей и порядка монтажа. Это поможет Вам при составлении заказов на запасные части и будет указанием при сборке и разборке электротельфера.

Каждому позиционному номеру детали на фигуре соответствует позиционный номер в колонке соответствующей таблицы, следует: наименование, условное обозначение детали и необходимое количество.

Каждый ЗАКАЗ НА ЗАПАСНЫЕ ЧАСТИ должен содержать следующие данные:

1. Тип, заводской номер и год выпуска электротельфера – согласно его заводской табличке¹.
2. Наименование по каталогу заказываемой запасной части.
3. Обозначение по каталогу заказываемой запасной части.
4. Количество заказываемых запасных частей.
5. Для электрооборудования – тип, напряжение и частота, снятые из заводской таблички.
6. Вид посылки.
7. Адрес получателя посылки.

При желании заказчика, завод поставляет и комплектующие группы или узлы электротельфера в сборе.

Все стандартные детали (болты, винты, гайки, пружинные шайбы кольца, шпильки и пр.) отмечены в каталоге только для облегчения обслуживания электротельфера. Они отмечены знаком „х” в соответствующей колонке таблицы Каталога и завод их не поставляет.

Изготовитель сохраняет за собой право вносить изменения в каталоге частей.

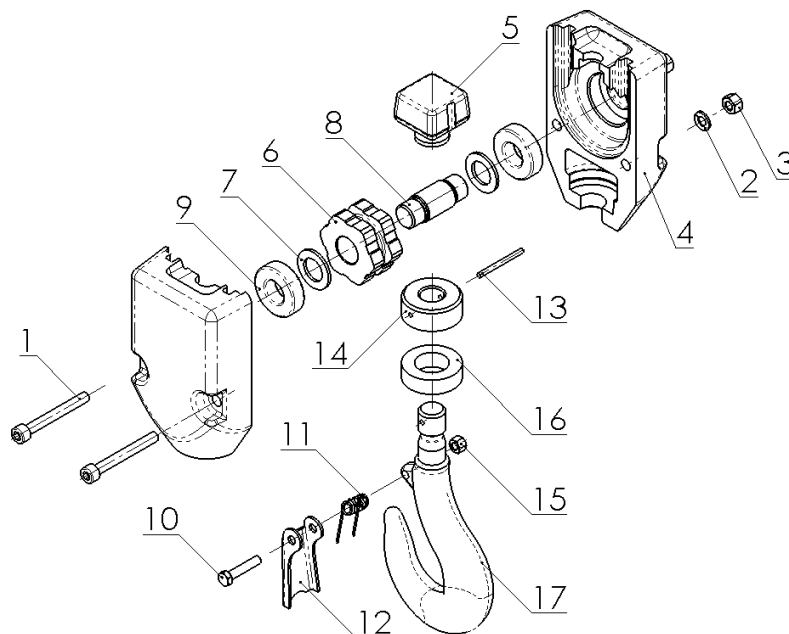
ПРИМЕЧАНИЯ:

1. ¹ Для электротельферов в тропическом „Т-II” и специальном „С” исполнении, запасные части выбираются из этого каталога, но в заказе указывается и исполнение электротельфера.

2. При заказе кабеля питания необходимо указать его длину в метрах.

За необходимыми частями обращайтесь в ближайшую сервисную службу нашей фирмы в Вашей стране, или отправляйте заказ на необходимых запасных частей посылайте по адресу:

„Балканско ехо” ЕООД
с. Кръвеник , Почтовый индекс 5460
общ. Севлиево
обл. Габрово
Болгария
тел./факс (00359) 67 302 375
Имейл адрес: www.balkanskoeho@abv.bg

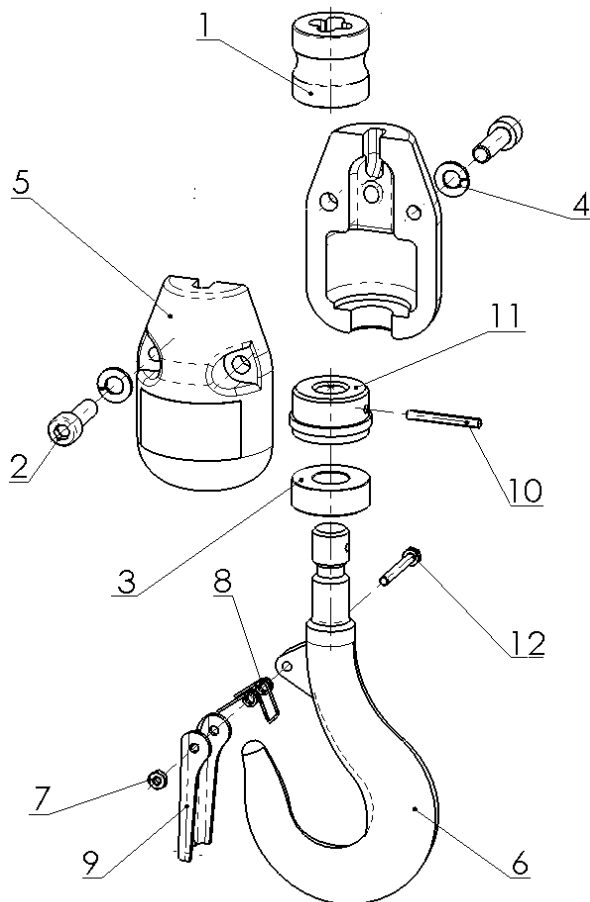
1. КРЮК**1.1. Крюк нижний двухкратный**

Фигура 1.1.

Таблица 1.1.

Поз.№	Наименование	Стандарт	Шт.	Обозначение	
				Грузоподъемность, кН	
				2,5;5	10
1÷17	КРЮК в сборе – г/п 10 кН		1	ВЕ 10.03	
	КРЮК в сборе - г/п 5 кН		1	ВЕ 05.03	
	КРЮК в сборе - г/п 2,5 кН		1	ВЕ 025.03	
10÷17	КРЮК (комплект)		1	ВЕ 05.03.01	ВЕ 10.03.01
1	Винт I М8х60-6.6	БДС 2171-72	2	-	х
	Винт I М6х50-6.6	БДС 2171-77	2	х	-
2	Шайба пружинная 8Н	БДС 833-71	2	-	х
	Шайба пружинная 6Н	БДС 833-71	2	х	-
3	Гайка I М8-6,6	БДС 1250-71	2	-	х
	Гайка I М6-6,6	БДС 1250-71	2	х	-
4	Крышка		2	ВЕ 05.03.00.01	ВЕ 10.03.00.01
5	Буфер		1	ВЕ 05.03.00.11	ВЕ 10.03.00.11
6	Звездочка		1	ВЕ 05.03.00.02	ВЕ 10.03.00.02
7	Шайба		2	ВЕ 05.03.00.03	ВЕ 10.03.00.03
8	Ось		1	ВЕ 05.03.00.04	ВЕ 10.03.00.04
9	Подшипник 6302-2z	БДС 4843-84	2	-	х
	Подшипник 6002-2z	БДС 4843-84	2	х	-
10	Болт М6х30-8,8	БДС 9731-87	1	-	х
	Болт М5х25-6,8	БДС 9731-87	1	х	-
11	Пружина		1	ВЕ 05.03.00.10	БКТ12.01.00.03
12	Предохранитель		1	ВЕ 05.03.00.09	БКТ52.01.00.02
13	Штифт пружинный 4х40	DIN1481	1	-	х
	Штифт пружинный 3х35	DIN1481	1	х	-
14	Гайка		1	ВЕ 05.03.00.06	ВЕ 10.03.00.06
15	Гайка I М6-6,6	БДС 1250-71	1	-	х
	Гайка I М5-6,6	БДС 1250-71	1	х	-
16	Подшипник 51105	БДС 4852-85	1	-	х
	Подшипник 51104	БДС 4852-85	1	х	-
17	Крюк однорогий		1	ВЕ 05.03.00.14	ВЕ 10.03.00.14

1.2. Крюк нижний однократный

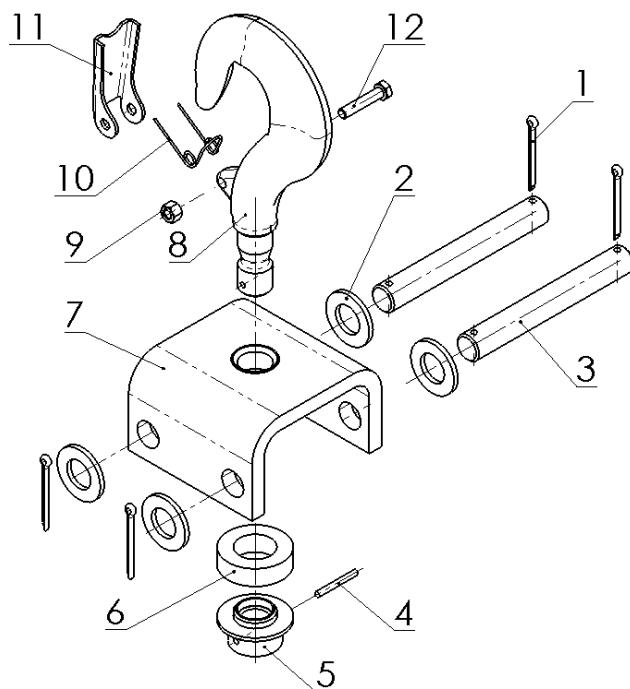


Фигура 1.2.

Таблица 1.2.

Поз.№	Наименование	Стандарт	Шт.	Обозначение	
				Грузоподъемность, кН	
				1,25; 2,5	5
1÷13	КРЮК в сборе – г/п 5 кН		1	ВЕ 05.06	
	КРЮК в сборе - г/п 2,5 кН		1	ВЕ 025.06	
	КРЮК в сборе - г/п 1,25 кН		1	ВЕ 125.06	
6÷13	КРЮК (комплект)		1	ВЕ 025.06.01	ВЕ 05.06.01
1	Буфер		1	ВЕ 025.06.00.06	ВЕ 05.06.00.06
2	Винт М6х25-6,8	БДС 2171-72	2	x	x
3	Подшипник 51101	БДС 4852-85	1	x	x
4	Шайба пружинная 6Н	БДС 833-71	2	x	x
5	Крышка		2	ВЕ 025.06.00.02	ВЕ 05.06.00.02
6	Крюк однорогий		1	ВЕ 025.06.01.00.01	ВЕ 05.06.01.00.01
7	Гайка М3	ISO 4032		x	x
8	Пружина		1	ВЕ 025.06.01.00.03	ВЕ 05.06.01.00.03
9	Предохранитель		1	ВЕ 025.06.01.00.02	ВЕ 05.06.01.00.02
10	Штифт пружинный 3х26	DIN 1481	1	x	x
11	Гайка		1	ВЕ 025.06.01.00.07	ВЕ 05.06.01.00.07
12	Болт М3х25-6.8	БДС 1234-85	1	x	x

1.3. Крюк верхний

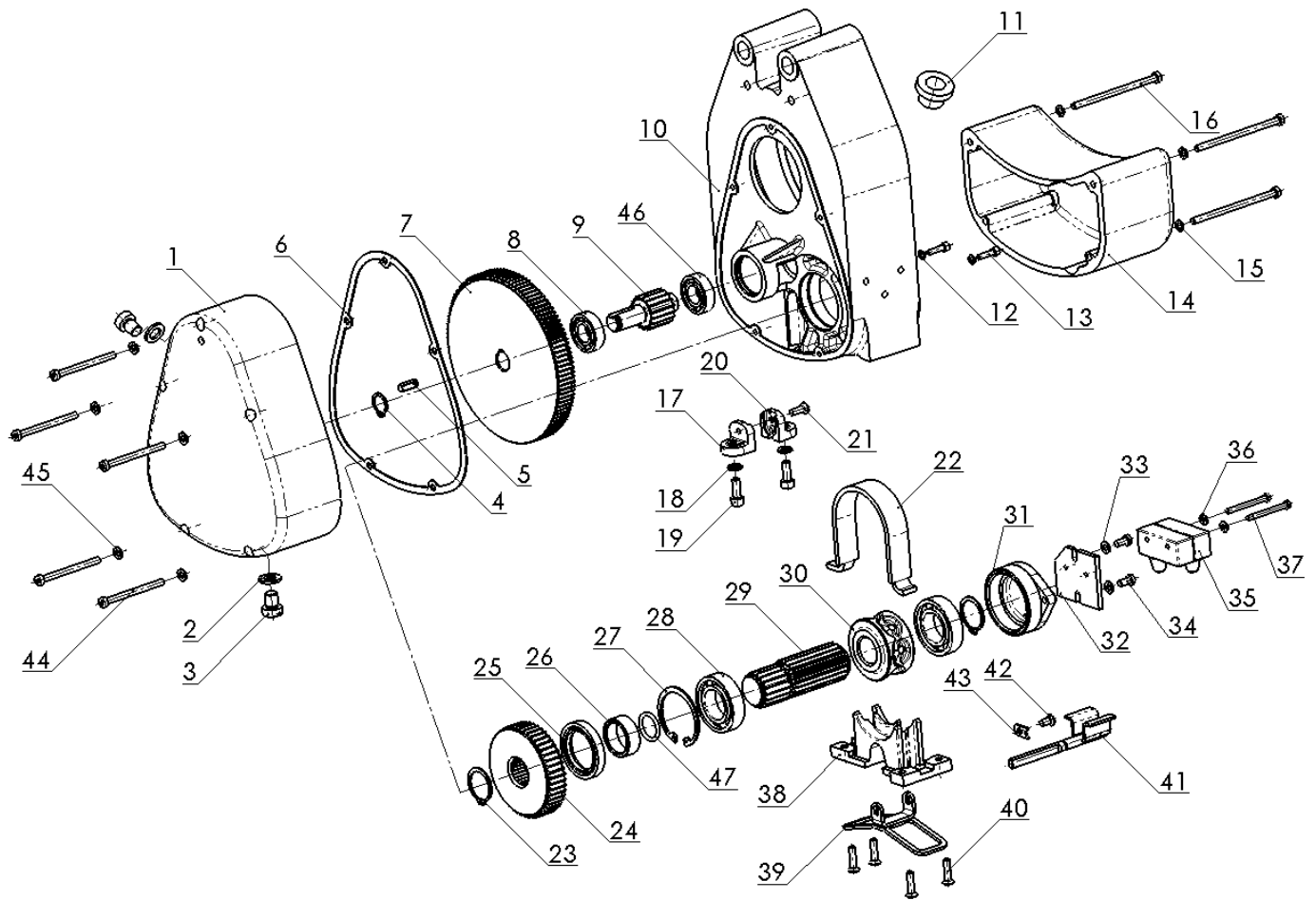


Фигура 1.3.

Таблица 1.3.

Поз.№	Наименование	Стандарт	Шт.	Номер по каталогу	
				Грузоподъемность, кН	
				1,25; 2,5; 5	5; 10
1÷12	КРЮК верхний в сборе		1	ВЕ042.02	167247
1	Шплинт 4x32	БДС 55-77	4	-	х
	Шплинт 3,2x25	БДС 55-77	4	х	-
2	Шайба АМ20	БДС 206-78	4	-	х
	Шайба АМ12	БДС 206-78	4	х	-
3	Ось		2	ВЕ042.02.00.01	167246
4	Штифт пружинный	DIN 1481	1	3x25	200002
5	Гайка		1	ВЕ042.02.00.02	167146
6	Подшипник 51104	БДС 4852-85	1	х	-
	Дробинка Ø5,6	ГОСТ 3722-66	18	-	х
7	Траверс		1	ВЕ042.02.01	167248
8	Крюк однорогий		1	ВЕ05.03.00.14	167148
9	Гайка М5	БДС 1250-71	1	х	-
10	Пружина		1	ВЕ05.03.00.10	160086
	Предохранитель		1	-	162045
12	Предохранитель			ВЕ05.03.00.09	-
	Заклепка 5x40	БДС 32-80	1	-	х
	Болт I М5x25-6.8	БДС 9731-85	1	х	-

2. ГРУЗОВОЙ УЗЕЛ (без электродвигателя)



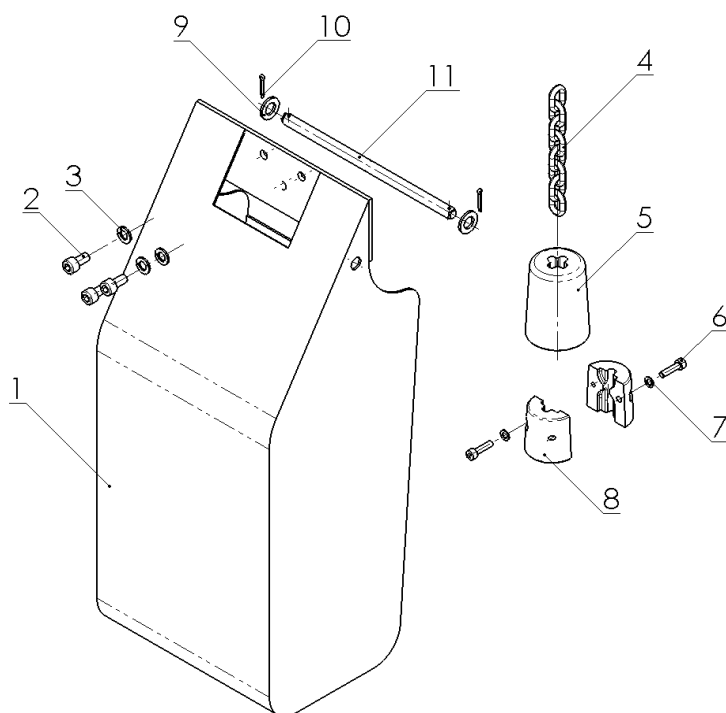
Фигура 2.

Таблица 2.

Поз.№	Наименование	Стандарт	Шт.	Обозначение	
				Грузоподъемность, кН	
				1,25; 2,5; 5	10
1	2	3	4	5	6
	Грузовой узел без электродвигателя – г/п 10кН			ВЕ10.01	
	Грузовой узел без электродвигателя – г/п 5кН			ВЕ05.01	
	Грузовой узел без электродвигателя – г/п 2,5кН			ВЕ025.01	
	Грузовой узел без электродвигателя – г/п 1,25кН			ВЕ125.01	
1	Крышка		1	ВЕ05.01.00.03	ВЕ10.01.00.03
2	Шайба		2	ВЕ05.01.00.44	ВЕ05.01.00.44
3	Винт		2	ВЕ05.01.00.43	ВЕ05.01.00.43
4	Кольцо В 12	БДС 2170-77	1	x	-
	Кольцо В 25	БДС 2170-77	1	-	x
5	Шпонка		1	ВЕ05.01.00.09	ВЕ10.01.00.09
6	Уплотнение		1	ВЕ05.01.00.13	ВЕ10.01.00.13
7	Колесо зубчатое		1	ВЕ05.01.00.08	ВЕ10.01.00.08
8	Подшипник 6002	БДС 4843-84	1	x	-
	Подшипник 6205	БДС 4843-84	1	-	x
9	Вал с колесом зубчатым		1	ВЕ05.01.00.10	ВЕ10.01.00.10
10	Корпус		1	ВЕ05.01.00.02	ВЕ10.01.00.02
11	Втулка		1	ВЕ05.01.00.46	ВЕ05.01.00.46
12	Шайба 2 4Н	БДС 833-82	2	x	x
13	Винт М4х12-6,8	БДС 2171-83	2	x	x

1	2	3	4	5	6
14	Крышка		1	BE05.01.00.38	BE10.01.00.37
15	Шайба 2 5Н	БДС 833-82	4	x	-
	Шайба 2 6Н	БДС 833-82	4	-	x
16	Винт М5х85-6,8	БДС 2171-83	4	x	-
	Винт М6х80-6,8	БДС 2171-83	4	-	x
17	Несущий профиль левый		1	BE05.01.37.00.01	BE10.01.37.00.02
18	Шайба 2 6Н	БДС 833-82	2	x	x
19	Винт М6х16-6,8	БДС 2171-83	2	x	x
20	Несущий профиль правый		1	BE05.01.37.00.02	BE10.01.37.00.01
21	Винт IV М5х14-5,8	БДС 1358-88	1	x	-
	Винт М6х20-5,8	БДС 1358-88	1	-	x
22	Ведущая планка		1	BE05.01.00.36	BE10.01.00.36
23	Кольцо В 25	БДС 2170-77	2	x	-
	Кольцо В 35	БДС 2170-77	2	-	x
24	Колесо зубчатое		1	BE05.01.00.21	BE10.01.00.21
25	Уплотнение Б 30х47х7	БДС 9954-84	1	x	-
	Уплотнение Б 42х72х10	БДС 9954-84	1	-	x
26	Втулка дистанционная		1	BE05.01.00.18	BE10.01.00.18
27	Кольцо А 47	БДС 2170-77	1	x	-
	Кольцо А 72	БДС 2170-77	1	-	x
28	Подшипник 6005-2z	БДС 4843-84	2	x	-
	Подшипник 6207-2z	БДС 4843-84	2	-	x
29	Вал		1	BE05.01.00.14	BE10.01.00.14
30	Звездочка		1	BE05.01.00.16	BE10.01.00.16
31	Крышка		1	BE05.01.00.22	BE10.01.00.22
32	Планка крепляющая		1	BE05.01.00.23	BE10.01.00.23
33	Шайба А М5	БДС 206-78	2	x	x
34	Винт М5х10-5,8	БДС 832-76	2	x	x
35	Omron Z15-GK55, Япония		2	x	x
36	Шайба А М4	БДС 206-78	2	x	-
	Шайба А М4	БДС 206-78	4	-	x
37	Винт II М4х38-5,8	БДС 832-76	2	x	-
	Винт II М4х22-5,8	БДС 832-76	4	-	x
38	Отталкиватель		1	BE05.01.00.35	BE10.01.00.35
39	Вилка выключающая		1	BE05.01.32	BE10.01.32
40	Винт IV М5х20-6,8	БДС 1358-88	4	x	-
	Винт IV М6х20-6,8	БДС 1358-88	4	-	x
41	Рычажный механизм		1	BE05.01.31	BE10.01.31
42	Винт IV М5х8-6,8	БДС 1358-88	1	x	-
	Винт IV М5х8-6,8	БДС 1358-88	1	-	x
43	Планка стопорная		1	BE05.01.00.33	BE10.01.00.33
44	Винт М5х60-6,8	БДС 2171-83	5	x	-
	Винт М5х70-6,8	БДС 2171-83	6	-	x
45	Шайба А М5	БДС 206-78	5	x	-
	Шайба А М6	БДС 206-78	6	-	x
46	Подшипник 6002	БДС 4843-84	1	x	-
	Подшипник 6204	БДС 4843-84	1	-	x
47	О Кольцо В20х3	БДС 7947-70	1	x	-
	О Кольцо В28х3	БДС 7947-70	1	-	x

3. ЦЕПЬ И МАГАЗИН

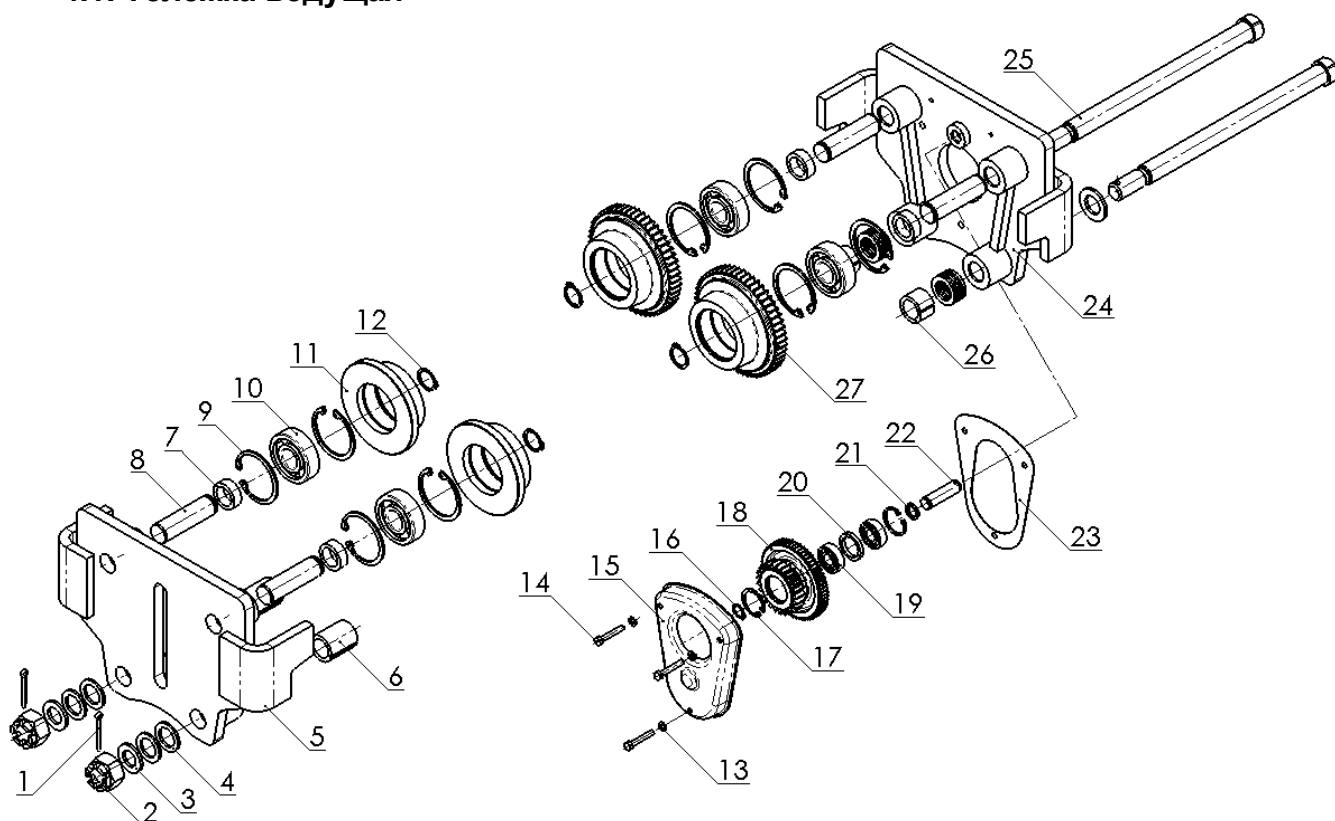


Фигура 3.

Таблица 3.

Поз.№	Наименование	Стандарт	Брой	Обозначение	
				Грузоподъемность, кН	
				1,25; 2,5; 5	10
1	Корзина		1	BE05.07	AB10.21
2	Винт II M6x12-6,8	БДС 2171-83	3	x	-
3	Шайба 2 6Н	БДС 833-82	3	x	-
4	Цепь – при полиспасте 2/1*		1	BE05.08.00.01	BE10.08.00.01
	Цепь – при полиспасте 1/1*		1	BE25.08.00.01	
5	Маншон		1	BE05.08.00.02	BE10.08.00.02
6	Винт I M4x16-5,8	БДС 2171-83	2	x	-
	Винт I M6x22-5,8	БДС 2171-83	2	-	x
7	Шайба 4Н	БДС 833-82	2	x	-
	Шайба 6Н	БДС 833-82	2	-	x
8	Полувтулка		2	BE05.08.00.03	BE10.08.00.03
9	Шайба А8	БДС 5282-73	2	-	x
10	Шплинт 2x12	БДС 55-64	2	-	x
11	Ось		1	-	BE10.00.09

* - сообщите высоту подъем электротельфера.

4. ЭЛЕКТРИЧЕСКАЯ ТЕЛЕЖКА**4.1. Тележка ведущая**

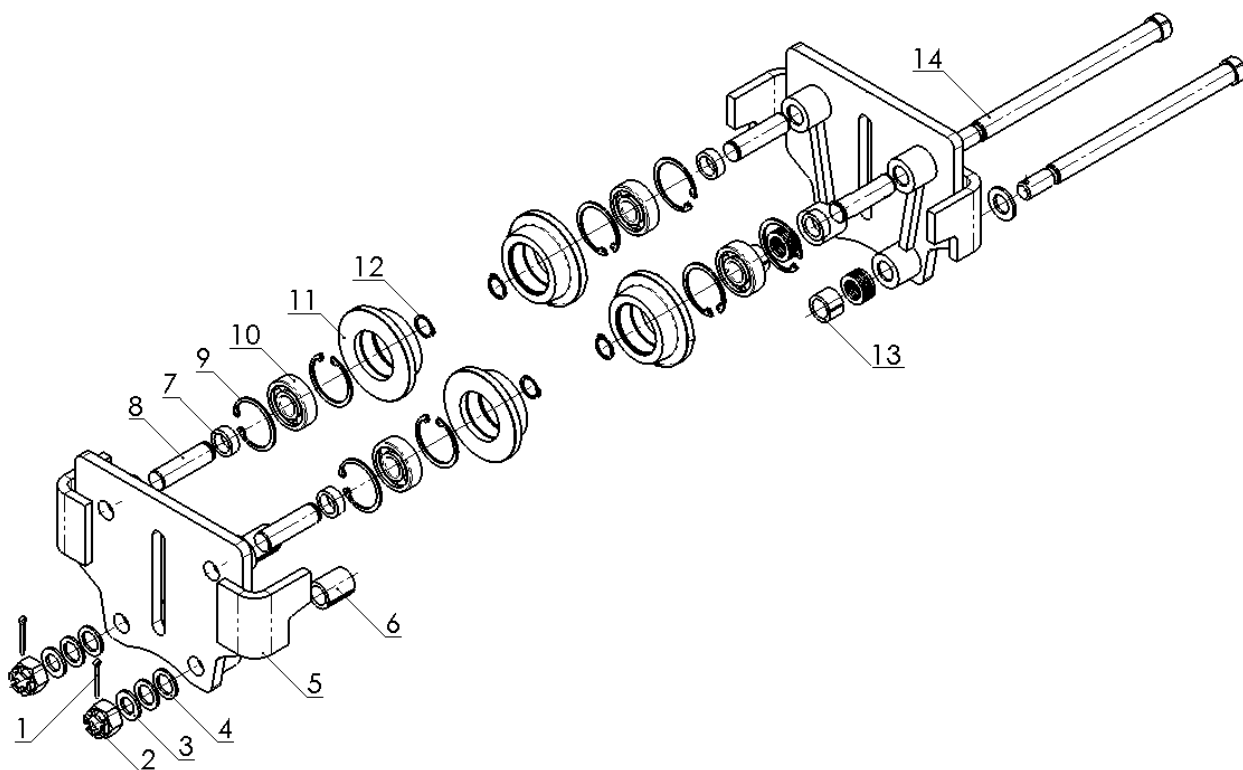
Фигура 4.1.

Таблица 4.1.

Поз.№	Наименование	Стандарт	Шт.	Обозначение	
				Грузоподъемность, кН	
				1,25; 2,5; 5	10
1	2	3	4	5	6
1	Шплинт 3,2x32	БДС 55-77	4	x	-
	Шплинт 5x40	БДС 55-77	2	-	x
2	Гайка М12-5	DIN 935	4	x	-
	Гайка 2В М18-5	БДС 745-82	2	-	x
3	Шайба А М12	БДС 206-78	4	x	-
	Шайба А М18	БДС 206-78	2	-	x
4	Шайба А М14	БДС 206-78	24	x	-
	Шайба дистанционная		28	-	ВЕ10.02.00.05
5	Боковина холостая		1	ВЕ05.02.02.01	ВЕ10.02.02.01
6	Втулка дистнационная		4	ВЕ05.02.00.10	-
	Втулка дистнационная		2	-	ВЕ10.02.00.07
7	Втулка		4	ВЕ05.02.01.00.02	ВЕ10.02.01.00.02
8	Ось		4	ВЕ05.02.01.01.00.02	ВЕ10.02.01.01.00.02
9	Кольцо А 40	БДС 2170-77	8	x	-
	Кольцо А 52	БДС 2170-77	8	-	x
10	Подшипник 6203 2z	БДС 4843-84	4	x	-
	Подшипник 6304 2z	БДС 4843-84	4	-	x
11	Колесо ходовое холостое		2	ВЕ05.02.01.00.03	ВЕ10.02.02.00.03
12	Кольцо В 17	БДС 2170-77	4	x	-
	Кольцо В 20	БДС 2170-77	4	-	x
13	Шайба 2 5Н	БДС 833-82	3	-	x
14	Винт 2А М5x30-5,8	БДС 1358-85	3	-	x
15	Крышка		1	-	ВЕ10.02.01.07

1	2	3	4	5	6
16	Кольцо В 12	БДС 2170-77	1	-	х
17	Кольцо А 28	БДС 2170-77	2	-	х
18	Блок зубчатый		1	-	ВЕ10.02.01.00.04
19	Подшипник 6001 2z	БДС 4843-84	2	-	х
20	Втулка		1	-	ВЕ10.02.01.00.06
21	Втулка		1	-	ВЕ10.02.01.00.05
22	Ось		1	-	ВЕ10.02.01.01.00.05
23	Уплотнение		1	-	ВЕ10.02.01.00.11
24	Боковина ведущая		1	ВЕ05.02.01.01	ВЕ10.02.01.01
25	Шпилька		2	ВЕ05.02.00.04	ВЕ10.02.00.04
26	Втулка дистанционная		2	-	ВЕ10.02.00.06
27	Колесо ходовое ведущее		2	ВЕ05.02.01.00.03	ВЕ10.02.01.00.03

4.2. Тележка холостая



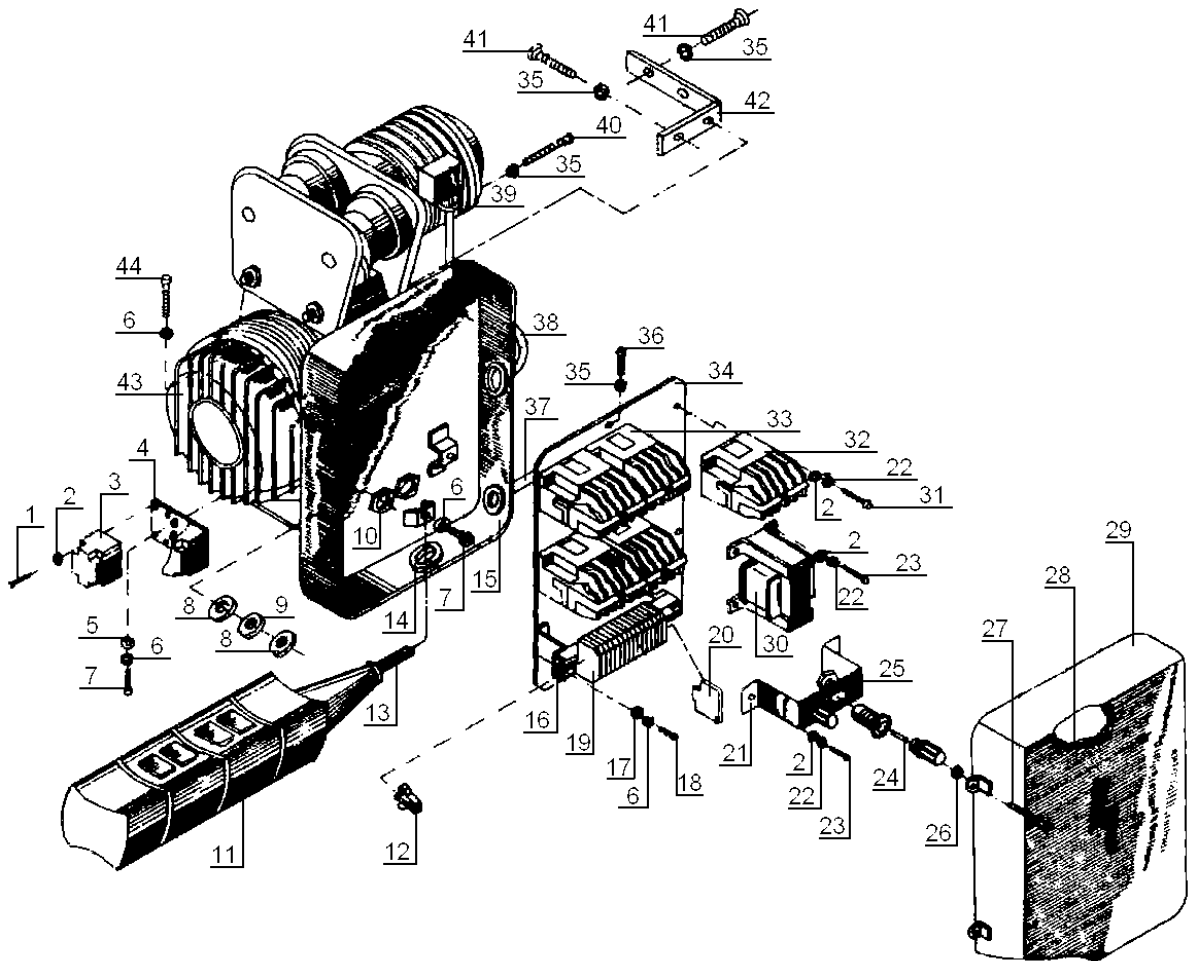
Фигура 4.2.

Таблица 4.2.

Поз.№	Наименование	Стандарт	Шт.	Обозначение	
				Грузоподъемность, кН	
				1,25; 2,5; 5	10
1	2	3	4	5	6
1	Шплинт 3,2x32	БДС 55-77	4	х	-
	Шплинт 5x40	БДС 55-77	2	-	х
2	Гайка М12-5	DIN 935	4	х	-
	Гайка 2В М18-5	БДС 745-82	2	-	х
3	Шайба А М12	БДС 206-78	4	х	-
	Шайба А М18	БДС 206-78	2	-	х
4	Шайба А М14	БДС 206-78	24	х	-
	Шайба дистанционная		28	-	ВЕ10.02.00.05
5	Боковина холостая		1	ВЕ05.02.02.01	ВЕ10.02.02.01
6	Втулка дистанционная		4	ВЕ05.02.00.10	-

1	2	3	4	5	6
	Втулка дистанционная		2	-	ВЕ10.02.00.07
7	Втулка		4	ВЕ05.02.01.00.02	ВЕ10.02.01.00.02
8	Ось		4	ВЕ05.02.01.01.00.02	ВЕ10.02.01.01.00.02
9	Кольцо А 40	БДС 2170-77	8	х	-
	Кольцо А 52	БДС 2170-77	8	-	х
10	Подшипник 6203 2z	БДС 4843-84	4	х	-
	Подшипник 6304 2z	БДС 4843-84	4	-	х
11	Колесо ходовое холостое		2	ВЕ05.02.01.00.03	ВЕ10.02.02.00.03
12	Кольцо В 17	БДС 2170-77	4	х	-
	Кольцо В 20	БДС 2170-77	4	-	х
13	Втулка дистанционная		2	-	ВЕ10.02.00.06
14	Шпилка		2	ВЕ05.02.00.04	ВЕ10.02.00.04

5. ЭЛЕКТРООБОРУДОВАНИЕ



Фигура 5.

Таблица 5.

Поз.№	Наименование	Стандарт	Номер по каталогу			
			Грузоподъемность, кН			
			Шт.	1,25; 2,5; 5	Шт.	10
1	2	3	4	5	6	7
1	Винт М4х30-5.6	БДС 832-76	4	х	4	х
2	Шайба А М4	БДС 206-78				
	- для односкоростного подъема		14	х	14	х
	- для двухскоростного подъема		16	х	16	х
	в исполнении с эл. тележкой:					

1	2	3	4	5	6	7
	- для односкоростного подъема		18	x	18	x
	- для двухскоростного подъема		20	x	20	x
3	Конечный выключатель КИ-62	БДС 8708-76	2	x	2	x
4	Плита		1	134910	1	150210
5	Шайба АМ5	БДС 206-78	2	x	-	-
	Шайба АМ6	БДС 206-78	-	-	2	x
6	Шайба пружинная 5Н	БДС 833-71	8	x	-	-
	Шайба пружинная 6Н	БДС 833-71	-	-	3	x
7	Винт М5х12-5.6	БДС 832-76	3	x	-	-
	Винт М6х14-5.6	БДС 832-76	-	-	2	x
8	Кольцо уплотнительное Н 18х22		4	208842	4	208842
9	Шайба		2	x	2	x
10	Ниппель		2	x	2	x
11	Командный выключатель:					
	- Ks11, (Ks13*), (ХАС**) для подъема односкоростного		1	x	1	x
	-Ks12, (Ks14*), (ХАС**) для подъема двухскоростного		1	x	1	x
	-Ks23,(Ks29*), (ХАС**) для подъема односкоростного с эл.тележкой		1	x	1	x
	-Ks24a,(Ks29*), (ХАС**) для подъема двухскоростного с эл.тележкой		1	x	1	x
12	Зажим конечный ном. № 932834		2	290217	2	290217
13***	Кабель командного выключателя ШКПСС	БДС 11321-73				
	- для подъема односкоростного 3х1,5мм ² L=2500мм		1	x	1	x
	- для подъема двухскоростного 4х1,5мм ² L=2500мм		1	x	1	x
	- для подъема односкоростного с эл.тележкой 5х1,5 мм ² L=2500мм		1	x	1	x
	- для подъема двухскоростного с эл.тележкой 6х1,5 мм ² L=2500мм		1	x	1	x
14	Вход из PVC		3	x	3	x
15	Основание коробки		1	246812	1	246812
16	Шина профильная		1	246837	1	246837
17	Гайка М5-5	БДС 1250-71	2	x	2	x
18	Винт М5х10-5.6	БДС 832-76	2	x	3	x
19	Панель клемм соединительных 500В, 2,5 мм ² , ном. №932829					
	- для подъема односкоростного		11	168855	11	168855
	- для подъема двухскоростного		12	168855	12	168855
	- для подъема односкоростного с эл.тележкой		16	168855	16	168855
	- для подъема двухскоростного с эл.тележкой		17	168855	17	168855
20	Плитка конечная 2,5мм ² ном. № 932829.080		1	168852	1	168852
21	Стойка		1	246844	1	190676
22	Шайба пружинная 4Н	БДС 833-71				
	- для подъема односкоростного		10	x	10	x
	- для подъема двухскоростного		12	x	12	x
	- для подъема односкоростного с эл.тележкой		14	x	14	x
	- для подъема двухскоростного с эл.тележкой		16	x	16	x
23	Винт М4х10	БДС 832-76/5.6	6	x	6	x
24	Вставка 0,5А, 380В ПФ№0126088		2	x	2	x

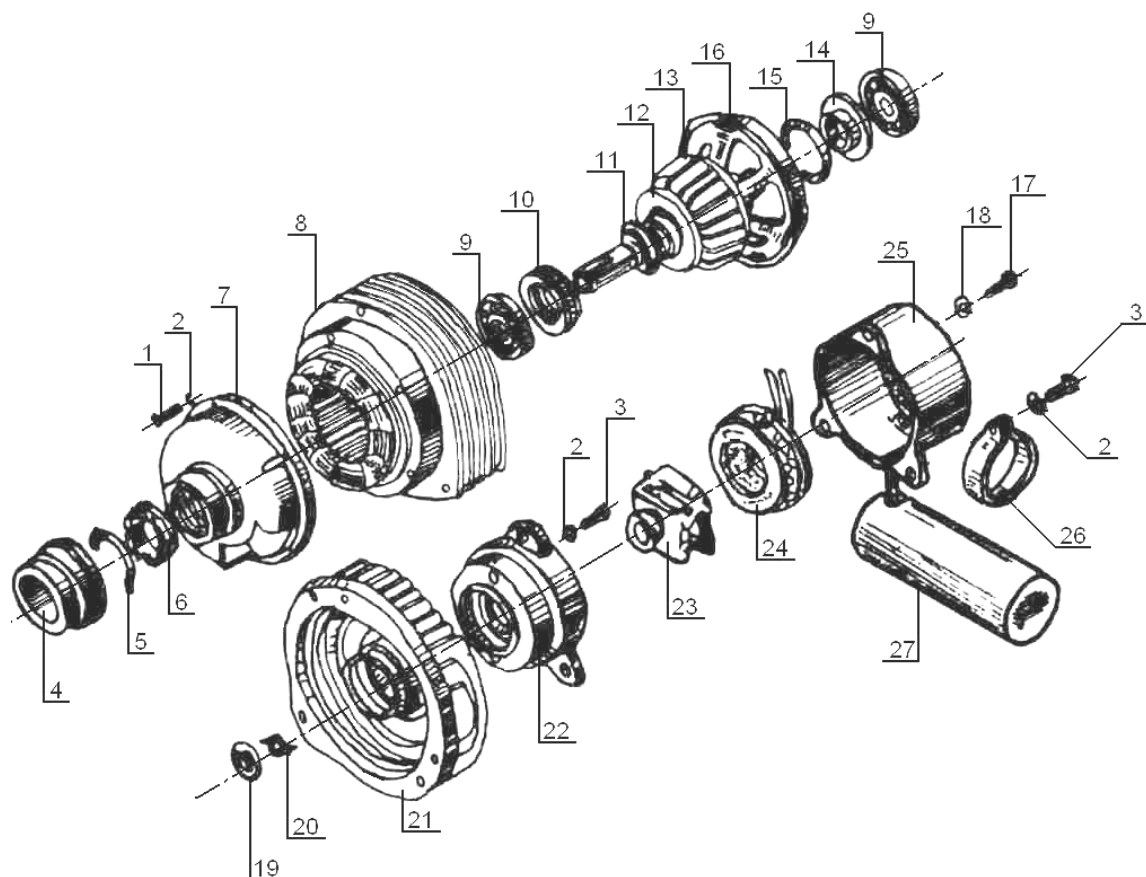
1	2	3	4	5	6	7
25	Высоковольтный предохранитель 500В ПФ №0126074		2	x	2	x
26	Шайба		4	246398	4	246398
27	Винт М5х25-5.6	БДС 832-76	4	x	4	x
28	Электросхема:					
	– для подъема односкоростного		1	246804		190662
	– для подъема двухскоростного		1	246803		190661
	– для подъема односкоростного с эл.тележкой			246806	1	190664
	– для подъема двухскоростного с эл.тележкой			246805	1	190663
29	Крышка		1	246880	1	246820
30	Трансформатор тип ПЗ-30 VA		1	168849	1	168849
31	Винт М4х16-5.6	БДС 832-76	4	x	4	x
	– для подъема односкоростного					
	– для подъема двухскоростного		6	x	6	x
	– для подъема односкоростного с эл.тележкой		8	x	8	x
	– для подъема двухскоростного с эл.тележкой		10	x	10	x
32	Контактор КВ-1 для двухскоростного подъема		1	x	1	x
33	Контактор КВ-0 для исполнения:					
	– без электрической тележки		2	168856	2	168856
	– с электрической тележкой		4	168856	4	168856
34	Плита		1	246850	1	246850
35	Шайба пружинная 6Н	БДС 833-71	10	x	12	x
36	Винт М6х10-5.6	БДС 832-76	3	x	-	-
37	Кабель питания для эл.тележки ШКПЛ 4х1,5мм ² L=1500мм	БДС 5098-72	1	x	1	x
38	Кабель питания ШКПЛ 4х1,5мм ² L=1500мм	БДС 5098-72	1	x	1	x
39	Электродвигатель типа/скорости движения					
	ЕКТ 40-6/ 20/60м/сек, без тормоза		1	x	-	-
	ЕКТ 120-6А/20/60м/сек,с тормозом		-	-	1	x
	КК 1204-6А/20/60м/сек,с тормозом		-	-	1	x
	КК 1204-4А/32/60м/сек,с тормозом		-	-	1	x
40	Болт I М6х12-5.6	БДС 1234-71	3	x	-	-
	Болт I М6Х20-5.6	БДС 1234-71	-	-	3	x
41	Винт М6х12-5,6	БДС 832-76	4	x	4	x
42	Планка		1	x	1	x
43	Электродвигатель типа:					
	КГЕ 1405-4S, Q= 1,25/5 кН		1	x	-	-
	КГЕ 1606-4S, Q=5/10 кН		-	-	1	x
	КГЕ 1405-12/4S, Q= 2,5/5 кН		1	x	-	-
	КГЕ 1606-12/4S, Q=5/10 кН		-	-	1	x
44	Винт		3	167044	3	167129

* - командные выключатели с секретным замком;

** - командные выключатели типа ХАС-Телемеханик;

*** - длина командного кабеля рассчитана на высоту подъема Н=3,2м.

5.1. ЭЛЕКТРОДВИГАТЕЛЬ



Фигура 5.1.

Таблица 5.1.

Поз. №	Наименование	Стандарт	Шт.	Обозначение	
				Грузоподъемность, кН	
				1,25; 2,5; 5	10
1	2	3	4	5	6
	Электродвигатель типа:			x	-
	КГЕ 1405-4S			x	-
*	КГЕ 1405-12/4S			-	x
	КГЕ 1405-4S			-	x
*	КГЕ 1405-12/4S				
1	Винт II M5x18-5,6	БДС 832-76	6	x	-
	Винт II M6x20-5,6	БДС 832-76	4	-	x
2	Шайба пружинная 5Н	БДС 833-76	11	x	-
	Шайба пружинная 6Н	БДС 833-76	4	-	x
3	Винт II M5x14-5,6	БДС 832-76	5	x	x
4	Уплотнение		1	245906	245907
5	Кольцо пружинное		1	245976	245977
6	Гайка регулировочная		1	245978	245979
7	Щит передний		1	245980	245981
8	Статор		1	245982	245983
*	Статор		1	245984	245985
9	Подшипник роликовый NUB 204/C ₃	SKF	2	x	-
	Подшипник роликовый NUB 205/C ₃	SKF	2	-	x
10	Подшипник упорный 51106	БДС 4852-73	1	x	-
	Подшипник упорный 51107	БДС 4852-73	1	-	x
11	Втулка подшипника		1	245471	245985
12	Пружина тормоза		1	245986	245987

1	2	3	4	5	6
13	Ротор		1	245988	245989
14	Обойма		1	245990	245991
15	Кольцо А 47	БДС 2170-77	1	х	х
16	Диск тормозный		1	245992	245993
17	Винт II М4х20-5,6	БДС 832-76	2	х	х
18	Шайба пружинная 4Н	БДС 833-71	2	х	х
19	Шайба		1	246101	246101
20	Шайба контрацая		1	245994	245995
21	Щит задний		1	245996	245997
22	Основание		1	-	-
23	Выключатель		1	161490	161490
24	Разъемитель		1	161485	161485
25	Крышка		1	-	-
26	Скоба		1	-	-
27	Пусковой конденсатор		1	161487	246103

* - для исполнения с второй скорости подъема.